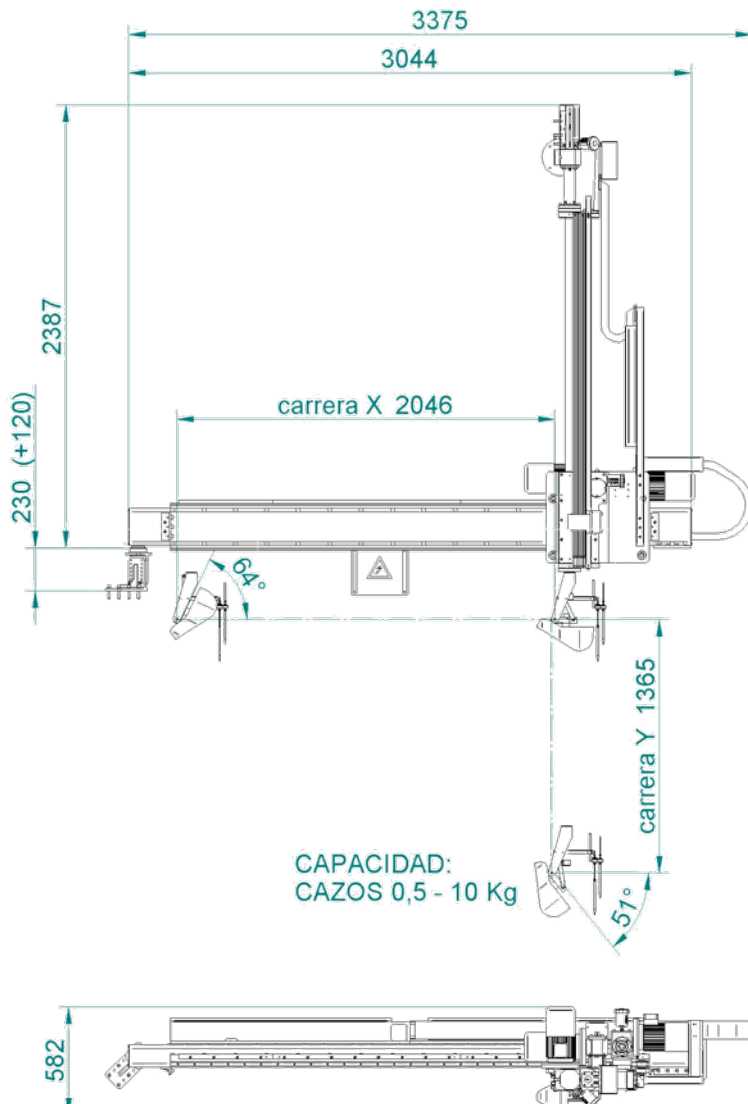


accesorios

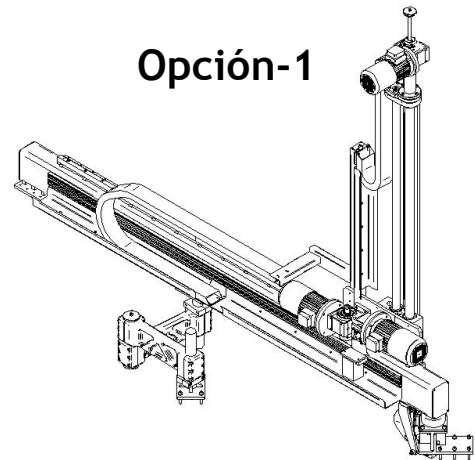
ALIMENTADOR LINEAL AL-1

CARACTERÍSTICAS

DIMENSIONES (LARGO x ANCHO) (LOGITUD VARIABLE EN FUNCION DE LAS NECESIDADES DEL CLIENTE)	(mm)	3370 x 549
PESO (sin cazo, ni patas)	(Kg)	505
PESO PATA VERTICAL	(Kg)	120
PESO BRAZO ARTICULADO	(Kg)	100
CARRERA VERTICAL ↑↓ (REGULABLE)	(mm)	1364
VELOCIDAD VERTICAL MAX (REGULABLE CON VARIADOR)	(m/s)	0,19
CARRERA HORIZONTAL ↔ (CARRERA EN FUNCION DE NECESIDADES DEL CLIENTE) (REGULABLE)	(mm)	2030
VELOCIDAD HORIZONTAL MAX (REGULABLE CON VARIADOR)	(m/s)	1,333
CAPACIDAD CAZOS	(KG)	0,5-10
GIRO CAZO ↑ (REGULABLE)	(°)	67
GIRO CAZO ↓ (REGULABLE)	(°)	49
VELOCIDAD CAZO (REGULABLE CON VARIADOR)	(m/s)	0,028
TENSION	(V)	380
POTENCIA ABSORBIDA	(KW)	1,85
TENSION AUXILIAR	(V)	24



Opción-1



Opción-2

